

Groupe de condensation / *Condensing unit*
Code tension / *Voltage code* : FZ

AET2415ZBR-FZ

Froid commercial négatif (BP)
Low back pressure commercial application

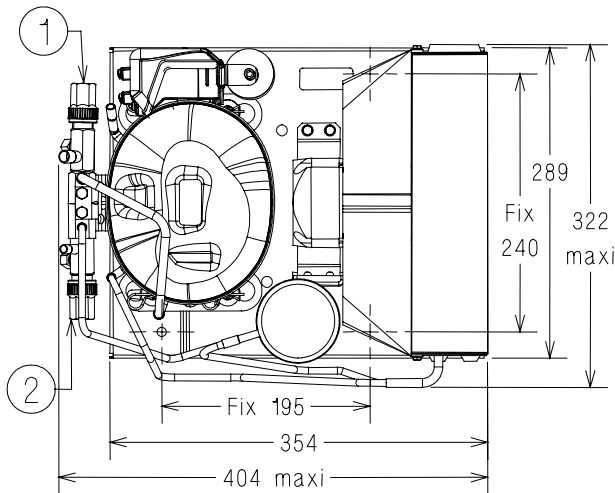
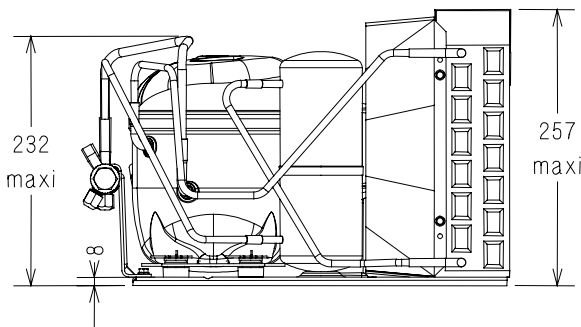
220-240V / 50Hz - 1~

R404A

N°422G-FZ-VR ind a

Conditions <i>Conditions</i>	fréquence <i>frequency</i>	Prod frigorifique nominale° / <i>nominal refrigerating capacity</i> °			Puis. sonore <i>Sound level</i>
		Watts	Kcal/h	BTU/h	
Standard	50 Hz	380	327	1296	59 dBA
EN13215*	50 HZ	211	181	720	ISO 3745 / ISO 3743-1

HTA



Poids net / <i>Net weight</i> :	20.3 Kg
Détente / <i>Expansion device</i> :	Détendeur <i>Expansion valve</i>
Débit d'air / <i>Air flow</i> :	410 m³/h
Intensité / <i>Current</i>	
nom. / <i>Rated current RLA</i> :	2.1 A
max. / <i>Max current</i> :	3.2 A
dém. / <i>Start current LRA</i> :	13.9 A
Ap. Electrique / <i>Electrical equipment</i> :	CSIR
Fiche technique compresseur / <i>Compressor technical data sheet</i> :	122GS-FZ
Ventilateur / <i>Fan motor</i> :	
Vitesse / <i>R.P.M</i> :	1300 tr/min
Puis. mécanique / <i>Shaft power</i> :	5 W
Diam. hélice / <i>Fan blade dia.</i> :	Ø 200 mm
Protection / <i>Protection</i> :	Impédance/Impedance
Condenseur / <i>Condenser</i> :	205/1660
Réservoir de liquide / <i>Receiver</i> :	
Volume / <i>Capacity</i> :	0.75 L
PMS / <i>Max. service pressure</i> :	32 Bars
Grille / <i>Fan guard</i> :	maille < à 8mm <i>Grid space < 8mm</i>

* EN13215: T° Amb. +32°C / T° évap. -35°C / T° gas aspirés. +20°C /
Sous refroidissement. 3K

* EN 13215 : Amb. T° +32°C / Evap. T° -35°C / Return gas T° +20°C /
Subcooling. 3K

Pour conduites Ø ext / *For tubing O.D.*

Aspirat° 1 / <i>Suction 1</i>	Vanne de Socle / <i>On plate Valve</i>	9.5 (3/8")	à Braser/Brazed
Départ liquide 2 / <i>Liquid line 2</i>	Vanne de Socle / <i>On plate Valve</i>	6.35 (1/4")	à Braser/Brazed

Les caractéristiques données dans cette fiche technique peuvent évoluer sans avis préalable, avec les améliorations que 'TECUMSEH EUROPE' entend toujours apporter à sa production.
'TECUMSEH EUROPE', in a constant endeavour to improve its products reserves the right to change any information contained in this leaflet without prior warning.



L'UNITE
HERMETIQUE



Tecumseh

AET2415ZBR-FZ	Tension FZ : 220 - 240V 1~ 50 Hz	R404A	N°422G-FZ	Ind a
----------------------	----------------------------------	-------	-----------	-------

Les performances sont données dans les conditions EN 13215 :	Gaz aspirés :	20°C
	Sous refroidissement :	3°K
The performance data are in EN 13215 conditions :	Return gas :	20°C
	Subcooling :	3°K

50 Hz R404A									
5 T ambience	6 T évaporation	(°C)	-40	-35	-30	-25	-20	-15	-10
32	1 P frigorifique	(W)	158	211	271	339	414	495	581
	2 P absorbée	(W)	216	241	271	305	342	384	429
	3 I absorbée	(A)	1.77	1.84	1.93	2.03	2.16	2.31	2.48
	4 Tc	(°C)	36	37.7	39.5	41.5	43.7	46	48.5
43	1 P frigorifique	(W)		164	215	272	334	400	471
	2 P absorbée	(W)		245	280	319	362	409	460
	3 I absorbée	(A)		1.84	1.94	2.07	2.22	2.39	2.58
	4 Tc	(°C)		48.6	50.1	51.7	53.6	55.6	57.7
46	1 P frigorifique	(W)		151	200	253	312	375	441
	2 P absorbée	(W)		246	283	323	368	416	468
	3 I absorbée	(A)		1.84	1.95	2.08	2.24	2.41	2.61
	4 Tc	(°C)		51.5	52.9	54.5	56.3	58.2	60.3

1 = refrigerating capacity 2 = watt input 3 = current 4 = condensating temperature 5 = ambient temperature 6 = evaporating temperature

Nota : Les caractéristiques données dans cette fiche technique peuvent évoluer sans avis préalable, avec les améliorations que "TECUMSEH EUROPE" entend toujours apporter à sa production.

Note : "TECUMSEH EUROPE", in a constant endeavour to improve its products reserves the right to change any information contained in this leaflet without prior warning.